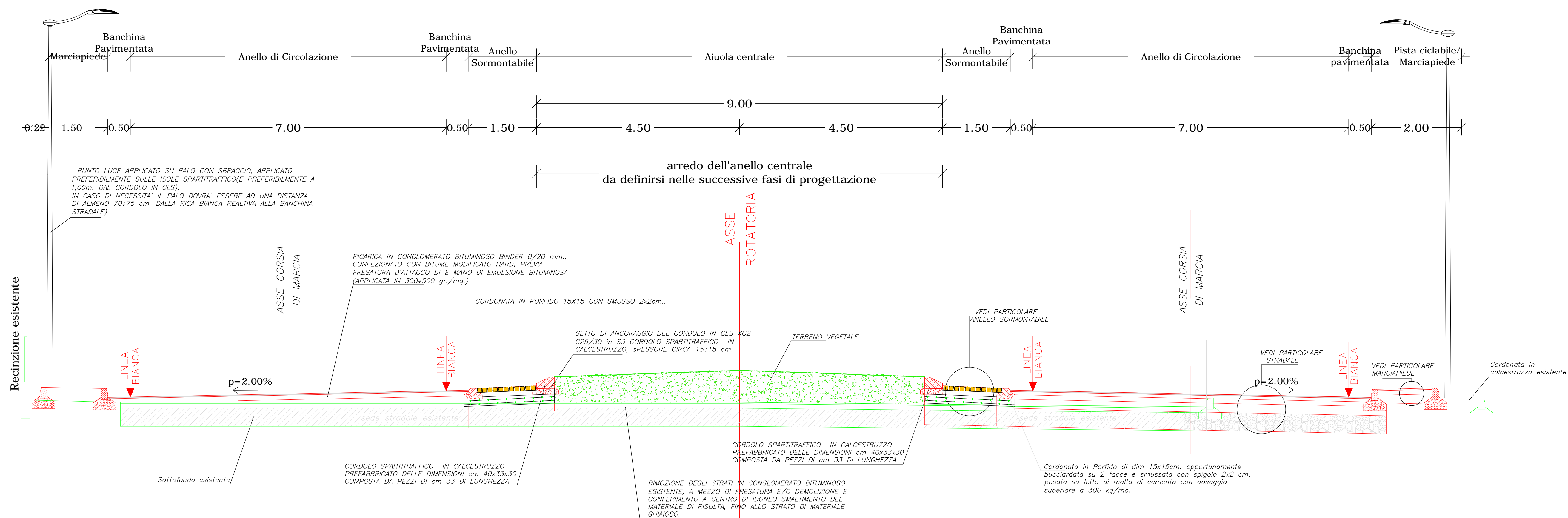


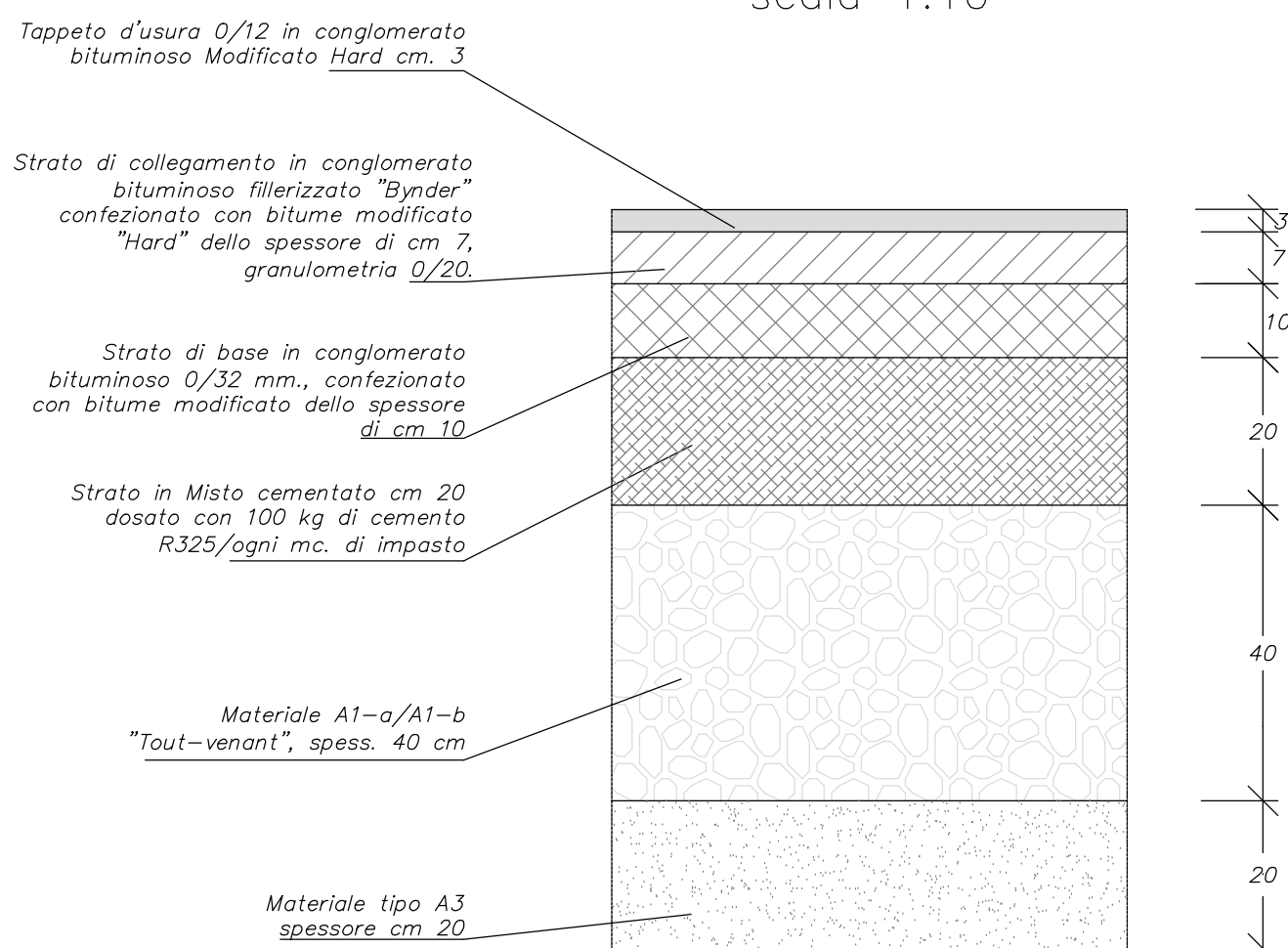
SEZIONE TIPO n°1  
SEZIONE A - A'

Scala 1:50



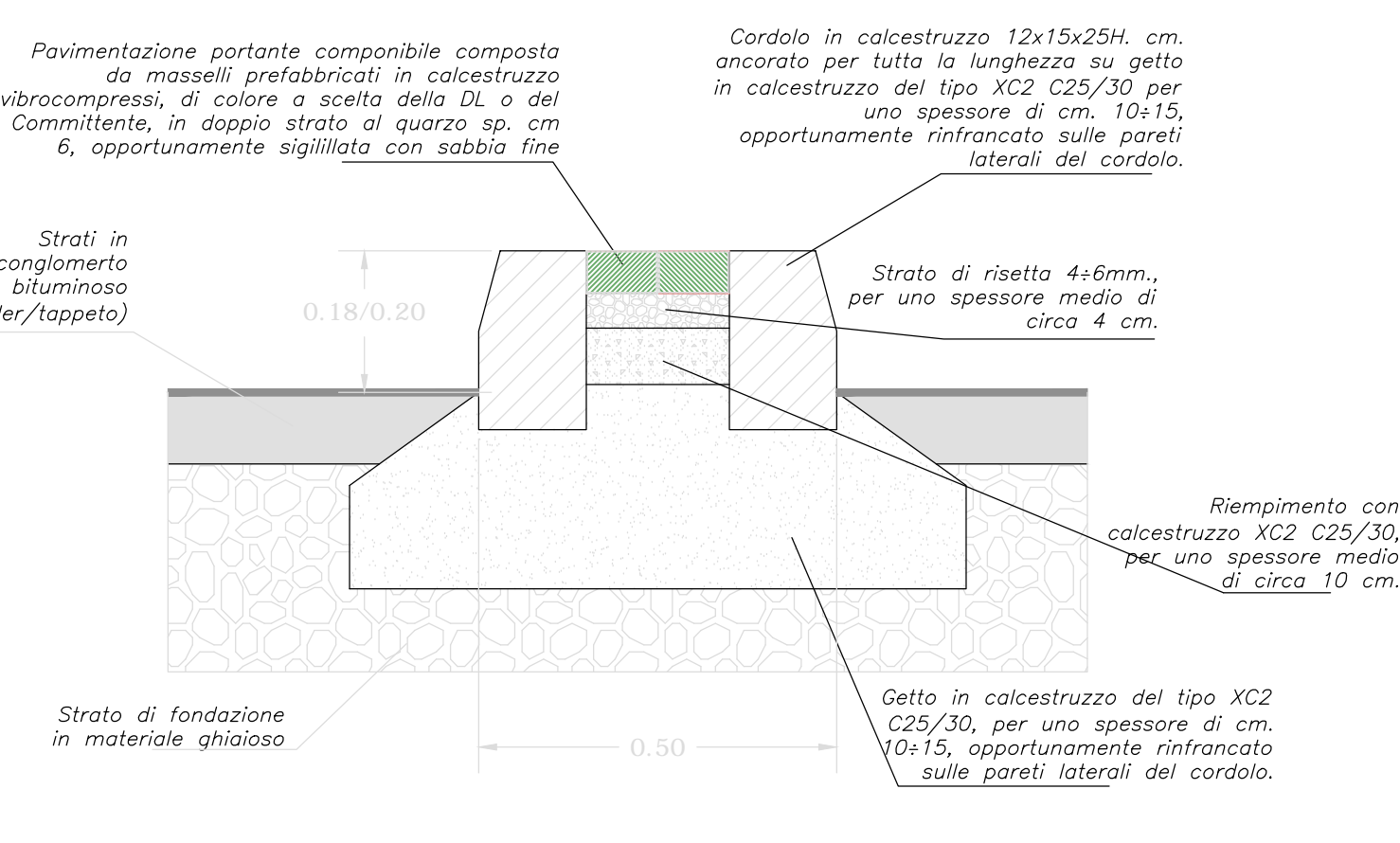
PARTICOLARE SOTTOFONDO STRADALE  
PER LA PARTE IN ALLARGAMENTO

scala 1:10



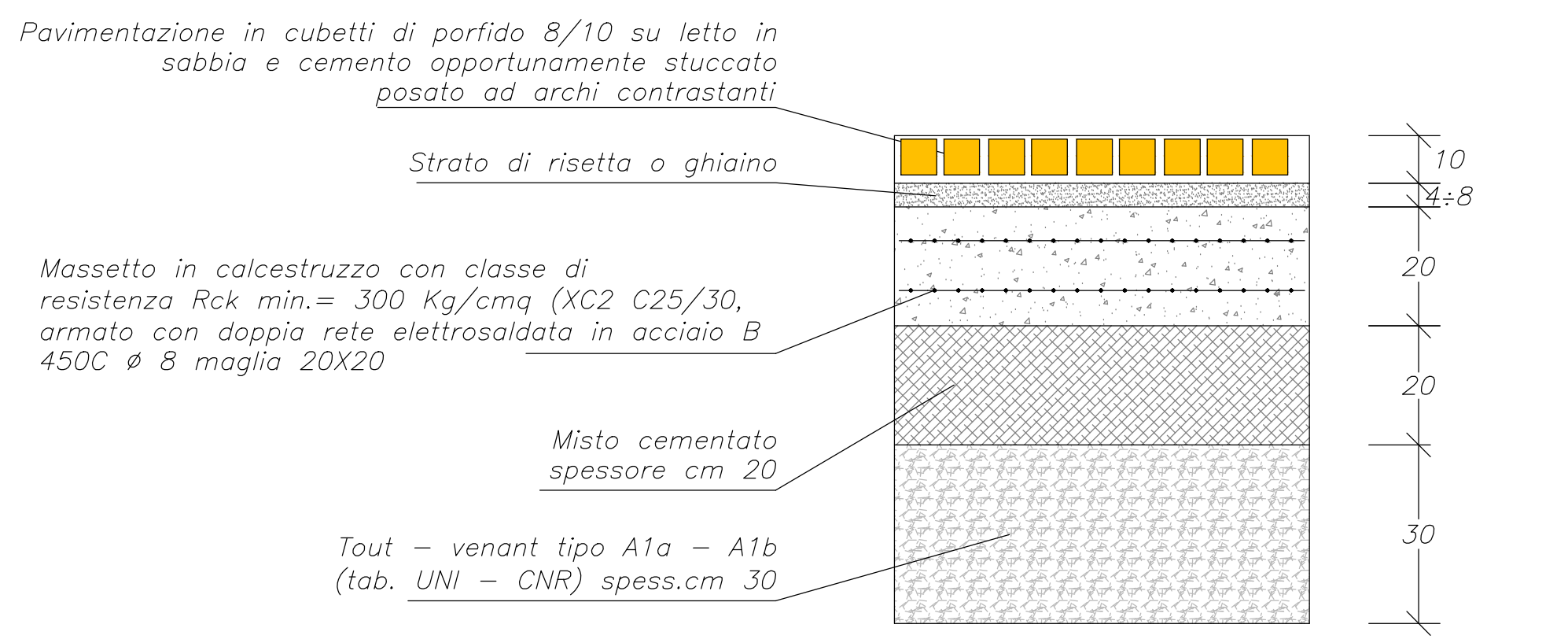
PARTICOLARE "CORDOLO DI DELIMITAZIONE"

scala 1:10



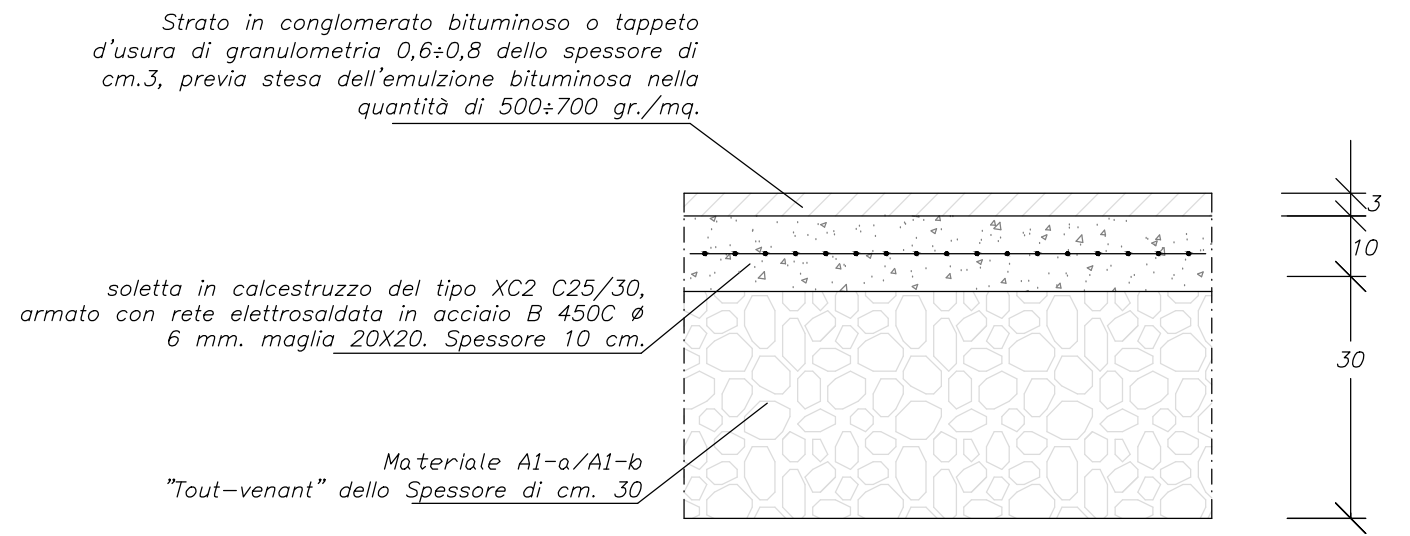
PARTICOLARE SOTTOFONDO ANELLO SORMONTABILE

scala 1:10



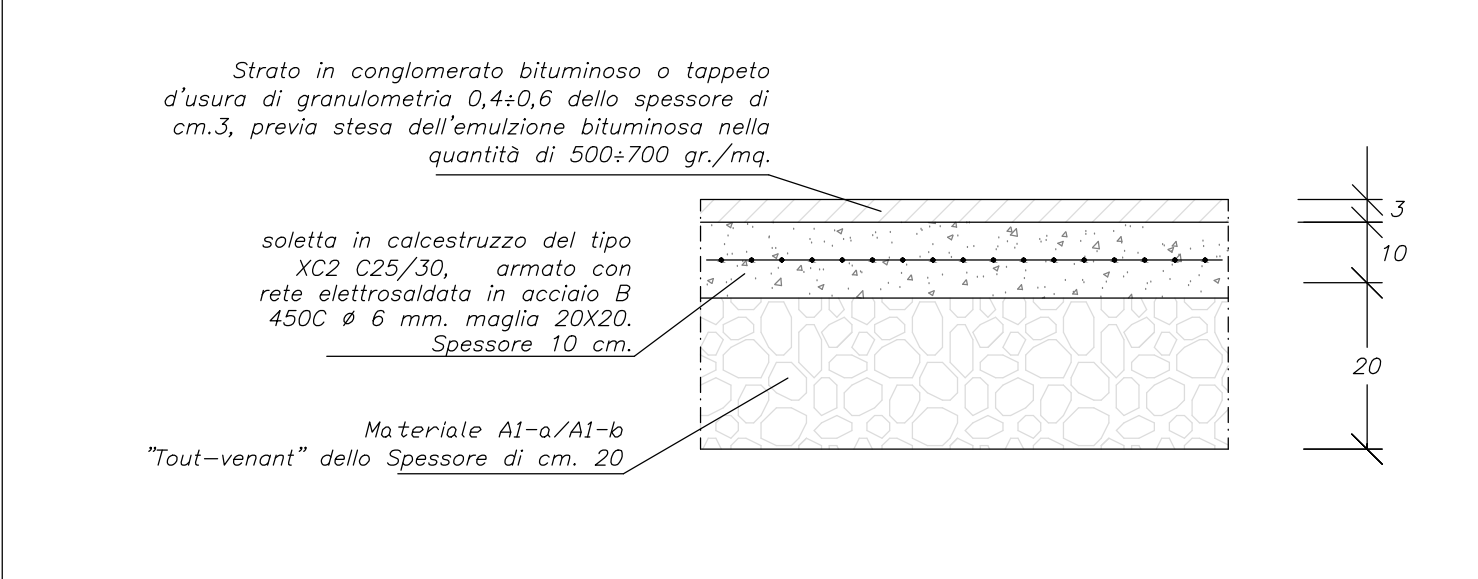
PARTICOLARE "PISTA CICLABILE"

scala 1:10



PARTICOLARE "MARCIAPIEDE IN CONGLOMERATO BITUMINOSO"

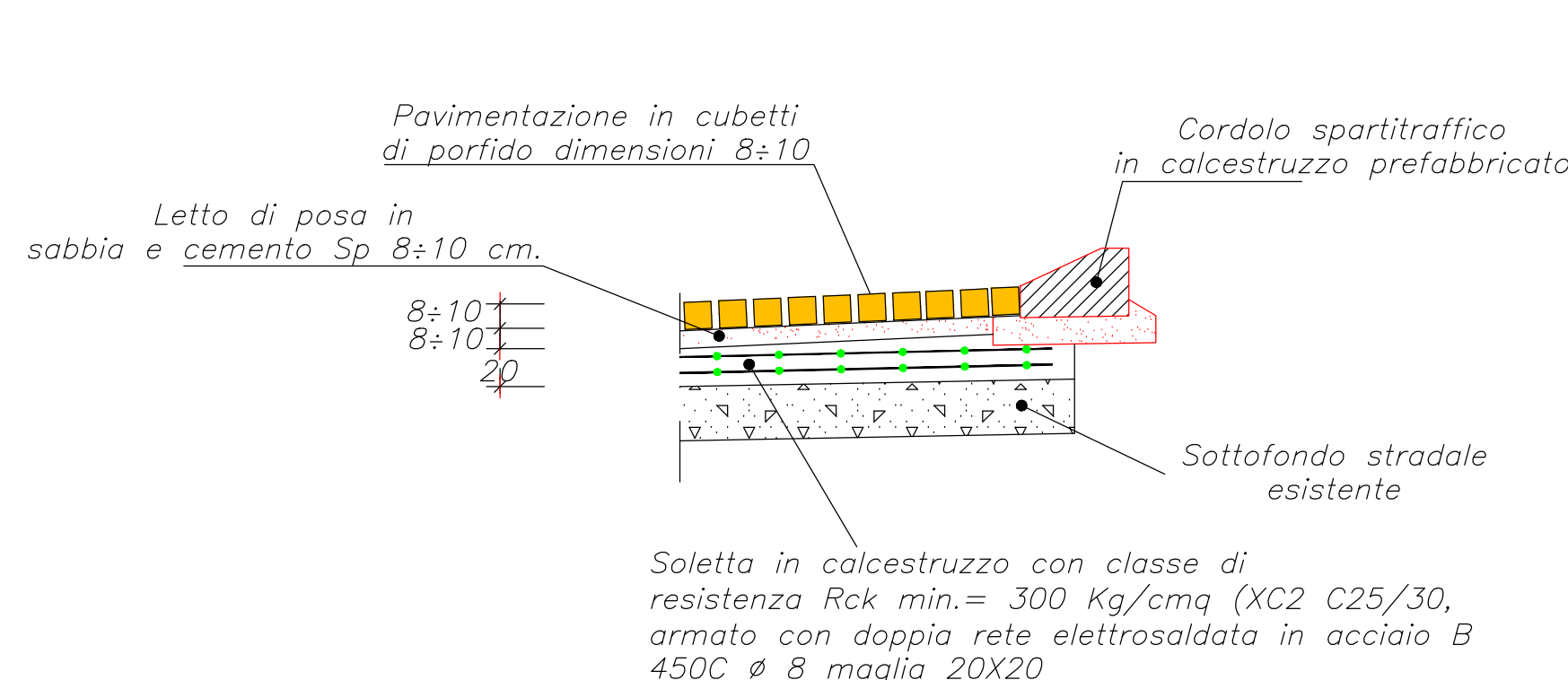
scala 1:10



PARTICOLARE SOTTOFONDO ANELLO SORMONTABILE

(su sede stradale esistente)

scala 1:25



COMUNE DI VEGGIANO  
Provincia di Padova

STUDIO DI FATTIBILITA'

REALIZZAZIONE DI UNA ROTATORIA FRA LA "S.P. 51 DEL CERESONE" VIA SANT'ANTONIO E MONTEGALDA CON LE VIE PELOSA E SANTAMARIA IN LOCALITA' SANT'ANTONIO

Elaborato: Sezioni stradali tipo e particolari costruttivi  
Scala: 1:50/10

Committente: COMUNE DI VEGGIANO  
PIAZZA ALBERTI, 1  
35030 - VEGGIANO (PD)  
Tel. 049 5082192

Data: Aprile 2022

Tav. 03

IL PROGETTISTA:  
ing. Massimo Longhin  
Piazza Alberti, 1 - 35030 Veggiano (PD)  
049 5082192  
pec: veggiano.pd@cert.ip-veneto.net